



СЧЕТЧИК ИМПУЛЬСОВ ВЕГА СИ-22

РУКОВОДСТВО
ПО ЭКСПЛУАТАЦИИ



РЕВИЗИЯ ДОКУМЕНТАЦИИ	ВЕРСИЯ ПО
12	2.3

ОГЛАВЛЕНИЕ

ВВЕДЕНИЕ	3
1 НАЗНАЧЕНИЕ И ПРИНЦИП РАБОТЫ	4
Назначение устройства	4
Алгоритм работы	5
Функционал.....	6
Маркировка	7
2 ТЕХНИЧЕСКИЕ ХАРАКТЕРИСТИКИ	8
Характеристики устройства	8
Настройки по умолчанию	9
3 РАБОТА С УСТРОЙСТВОМ	10
Внешний вид устройства.....	10
Описание контактов.....	12
Индикация устройства.....	14
Рекомендации по монтажу.....	15
4 ПРОТОКОЛ ОБМЕНА – ВЕРСИЯ 2.0	17
Счетчик импульсов Вега СИ-22 передает пакеты следующих типов.....	17
1. Пакет с текущими показаниями	17
2. Пакет с запросом корректировки времени	18
3. Пакет с настройками.....	18
Счетчик импульсов Вега СИ-22 принимает пакеты следующих типов.	19
1. Пакет с корректировкой времени	19
2. Пакет с запросом настроек.....	19
3. Пакет с настройками.....	19
5 ПРАВИЛА ХРАНЕНИЯ И ТРАНСПОРТИРОВАНИЯ.....	21
6 КОМПЛЕКТ ПОСТАВКИ	22
7 ГАРАНТИЙНЫЕ ОБЯЗАТЕЛЬСТВА	23

ВВЕДЕНИЕ

Настоящее руководство распространяется на счетчик импульсов Вега СИ-22 (далее – счетчик) производства ООО «Вега-Абсолют» и определяет порядок установки и подключения, а также содержит команды управления и описание функционала.

Руководство предназначено для специалистов, ознакомленных с правилами выполнения монтажных работ в области различного электронного и электрического оборудования.

ООО «Вега-Абсолют» сохраняет за собой право без предварительного уведомления вносить в руководство изменения, связанные с улучшением оборудования и программного обеспечения, а также для устранения опечаток и неточностей.

1 НАЗНАЧЕНИЕ И ПРИНЦИП РАБОТЫ

НАЗНАЧЕНИЕ УСТРОЙСТВА

Счетчик импульсов Вега СИ-22 предназначен для выполнения счета импульсов, приходящих на 4 независимых входа, с последующим накоплением и передачей этой информации в сеть LoRaWAN®.

Также устройство Вега СИ-22 может применяться в качестве охранного блока, - любой из четырех входов может быть настроен на использование в качестве охранного.

В счетчике реализовано слежение за границами заданного температурного диапазона. При настройке устройства можно задать нижний и верхний пороги допустимых значений температуры. При выходе значения температуры за границы диапазона происходит внеочередной выход на связь. Период сбора данных для работы внутри температурного диапазона и вне его настраивается отдельно.

Счетчик импульсов может быть использован на приборах учета коммунальных ресурсов и промышленном оборудовании с импульсным выходом типа геркон (сухой контакт) или открытый коллектор.



Оборудование с импульсным выходом типа NAMUR не поддерживается

Вега СИ-22 имеет возможность подключения внешнего температурного датчика для снятия температурных показателей с объектов, требующих такого контроля.

Элементом питания для счетчика служит батарея 3,6В типоразмера А.



Устройство питается от неперезаряжаемой литий-тионилхлоридной (LiSOCl₂) батареи
Попытки зарядить батарею могут привести к возгоранию



Длительное хранение оборудования вне рабочего режима приводит к пассивации батареи, что впоследствии не позволяет оборудованию работать в заявленном режиме.
Для корректной работы перед запуском оборудования проведите процесс депассивации. Инструкции по проведению Вы можете запросить по адресу support@vega-absolute.ru

АЛГОРИТМ РАБОТЫ

Вега СИ-22 работает в следующих режимах:

«Склад» — это режим, предназначенный для хранения и транспортировки. В данном режиме устройство не осуществляет регулярную передачу данных в сеть.

«Активный» - рабочий режим устройства.

Перед началом использования счетчик необходимо вывести из режима «Склад».

Устройство Вега СИ-22 поддерживает два способа активации в сети LoRaWAN® – ABP и OTAA. Выбрать один из способов можно с помощью приложения «Vega LoRaWAN Configurator» (см. «Руководство пользователя» на программу).

Способ ABP. После нажатия на кнопку запуска, устройство сразу начинает работать в режиме «Активный».

Способ OTAA. После нажатия на кнопку запуска, устройство осуществит три попытки присоединения к сети в заданном при настройке частотном диапазоне. При получении подтверждения активации в сети LoRaWAN®, устройство подаст сигнал индикатором (свечение в течение 5 секунд) и перейдет в режим «Активный». Если все попытки окажутся неудачными, счетчик продолжит накопление данных и будет осуществлять попытки присоединения к сети раз в 6 часов.

Перевести устройство из «Активного» режима обратно в режим «Склад» можно при помощи длительного нажатия на кнопку запуска (более 5 секунд).



При переходе в режим «Склад» все показания с импульсных входов, накопленные в памяти устройства, сбрасываются

Устройство формирует пакет с текущим состоянием с настраиваемым периодом от 5 минут до 24 часов. Пакеты сохраняются в память устройства и передаются при очередном сеансе связи с сетью LoRaWAN®.

Примеры

Если период сбора данных равен 24 часам, то формирование пакета будет осуществляться в 00.00 по внутренним часам устройства

Если период сбора данных 12 часов, то в 00.00 и в 12.00, и так далее.

Период сбора данных за пределами заданного температурного диапазона настраивается отдельно и может составлять также от 5 минут до 24 часов.

Период передачи данных может настраиваться от 5 минут до 24 часов. При выходе на связь устройство начинает отправлять пакеты с показаниями, начиная с самого раннего. Конкретное время передачи данных не может быть задано, оно определяется

случайным образом для каждого устройства внутри выбранного периода передачи данных с момента подключения к сети.

Пример

Задан период передачи данных 30 минут, а устройство было запущено в 16:40 по внутренним часам устройства. При случайном подсчете, устройством было назначено время 16:41 для передачи пакета в получасовой период с 16:40 до 17:10. Таким образом, пакеты с данного устройства будут передаваться в 16:41, в 17:11, в 17:41, в 18:11 и так далее каждые 30 минут по внутренним часам устройства.

При выходе значений измеряемой температуры за пределы заданного температурного диапазона период передачи данных остается неизменным, если не активен параметр «Немедленно отправлять данные при выходе температуры за пороги». Если данный параметр активен, то в течение двух минут после выхода значения температуры за пределы заданного диапазона, будет сформировано и передано сообщение с флагом тревоги. Каждое следующее сформированное сообщение согласно периоду сбора данных также будет передаваться немедленно до тех пор, пока значение температуры не вернется в пределы заданного диапазона.

Время внутренних часов устанавливается автоматически при подключении к устройству через программу «Vega LoRaWAN Configurator» по USB, а также может быть скорректировано через сеть LoRaWAN®.

ФУНКЦИОНАЛ

Счетчик импульсов Вега СИ-22 является устройством класса А (по классификации LoRaWAN®) и обеспечивает следующий функционал:

- ⊙ поддержка ADR (Adaptive Data Rate)
- ⊙ поддержка отправки пакетов с подтверждением (настраивается)
- ⊙ два режима работы «Активный» и «Склад»
- ⊙ возможность переключения импульсных входов в режим "охранный" для подключения внешних датчиков протечки, охранных датчиков и т. д.
- ⊙ возможность подключения внешнего датчика температуры
- ⊙ очередь отправки пакетов при невозможности доставки
- ⊙ внеочередная отправка тревожного пакета при выходе температуры за установленные пороги
- ⊙ возможность установить сокращённый интервал сбора данных для ситуации, когда измеряемая температура вышла за установленные пороги
- ⊙ привязка показаний ко времени по внутренним часам
- ⊙ выход на связь при срабатывании охранных входов

- измерение заряда встроенной батареи в %

МАРКИРОВКА

Маркировка устройства выполнена в виде наклеиваемой этикетки, которая содержит:

- Наименование изделия;
- DevEUI;
- Месяц и год выпуска изделия.

Этикетка располагается в трех местах - на корпусе устройства, в паспорте и на упаковочной коробке.

Кроме того, на упаковочной коробке располагается дополнительная этикетка, содержащая:

- Информацию о версии встроенного программного обеспечения;
- QR-код, в котором содержатся ключи активации устройства в сети LoRaWAN® и другие идентификаторы.

2 ТЕХНИЧЕСКИЕ ХАРАКТЕРИСТИКИ

ХАРАКТЕРИСТИКИ УСТРОЙСТВА

ОСНОВНЫЕ	
Входы импульсные	до 4
Максимальная частота импульсного сигнала	200 Гц
Входы охранные	до 4
USB-порт	micro-USB, type B
Диапазон рабочих температур	-40...+85 °C
Возможность подключения внешнего датчика температуры	да
LORAWAN®	
Класс устройства LoRaWAN®	A
Количество каналов LoRa	16
Частотные планы, поддерживаемые по умолчанию	RU868, EU868, KZ865, произвольный (на основе EU868)
Частотные планы, доступные под заказ	IN865, AS923, AU915, KR920, US915
Способ активации в сети LoRaWAN®	ABP или OTAA
Период выхода на связь	5, 15, 30 минут, 1, 6, 12 или 24 часа
Период накопления данных	5, 15, 30 минут, 1, 6, 12 или 24 часа
Объем памяти для накопления пакетов	200 пакетов
Тип антенны LoRa	внешняя, разъем SMA-F
Чувствительность	-138 dBm
Дальность радиосвязи в плотной застройке	до 5 км
Дальность радиосвязи в сельской местности	до 15 км
Мощность передатчика по умолчанию	25 мВт (настраивается)
ПИТАНИЕ	
Батарея	LiSOCl ₂ 3,6 В типоразмера А
Расчетное количество отправленных устройством пакетов при настройках по умолчанию	80 000
КОРПУС	
Размеры корпуса (без учета гермоввода и SMA-разъема), не более	96 x 96 x 50 мм
Степень защиты корпуса	IP65
УПАКОВКА	
Габариты	165 x 118 x 57 мм
Вес	0,365 кг

НАСТРОЙКИ ПО УМОЛЧАНИЮ

ПАРАМЕТР	ЗНАЧЕНИЕ
Частотный план	RU868
Способ активации в сети	ОТАА
Автоматическое управление скоростью	включено
Запрашивать подтверждение	выключено
Задержка открытия первого приемного окна (Rx 1 delay)	1 секунда
Задержка на подтверждение присоединения к сети (Join accept delay)	5 секунд
Количество повторений отправки	1
Скорость	DR0
Мощность передатчика	14 дБм
Период передачи данных	24 часа
Период сбора данных	24 часа
Период сбора данных, когда температура за порогом	1 час
Часовой пояс	UTC +00:00
Входы работают в режиме	импульсный


Для изменения настроек устройства необходимо подключиться к нему с помощью программы «Vega LoRaWAN Configurator». Вы можете скачать её на сайте в разделе «Программное обеспечение», там же находится руководство по работе с конфигуратором. [Перейти на страницу программы.](#)

3 РАБОТА С УСТРОЙСТВОМ

ВНЕШНИЙ ВИД УСТРОЙСТВА

Устройство Вега СИ-22 представлено в сером пластиковом корпусе, скрученном на винты. Корпус устройства оснащен гермовводом типоразмера М12. Внутри гермоввода установлен уплотнитель, обеспечивающий соблюдение заявленной степени защиты корпуса устройства.

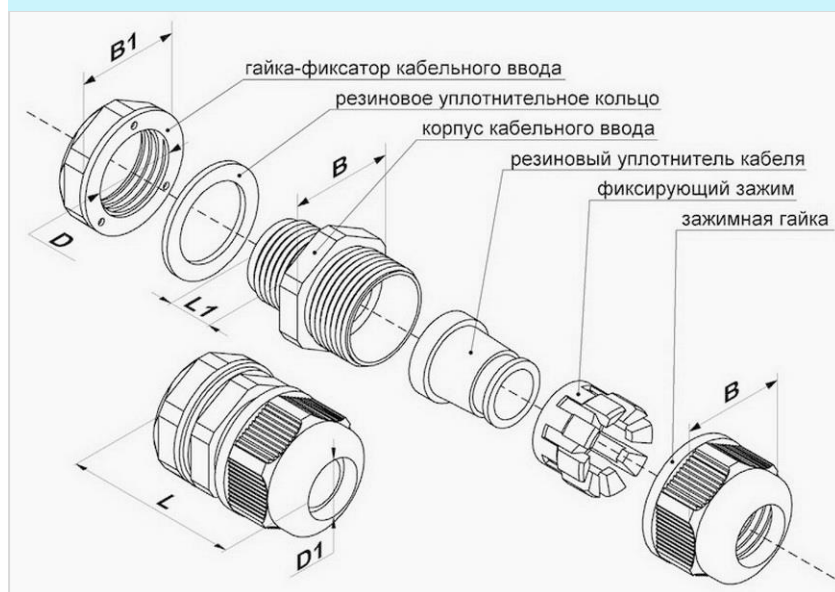


1 – винты \varnothing 4 мм x 27 мм, крестовые 

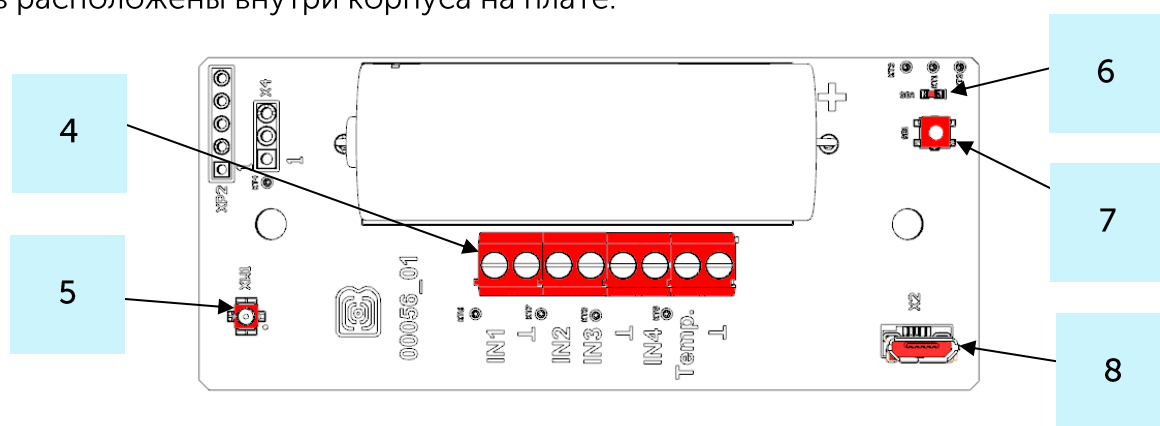
2 – гермоввод типоразмера М12 для установки кабеля круглого сечения \varnothing 5-6 мм

3 – вход внешней антенны

Внутреннее строение гермоввода



Все элементы управления и индикации, а также контакты для подключения проводов расположены внутри корпуса на плате.



4 – контактные клеммы

5 – разъем для подключения внешней антенны

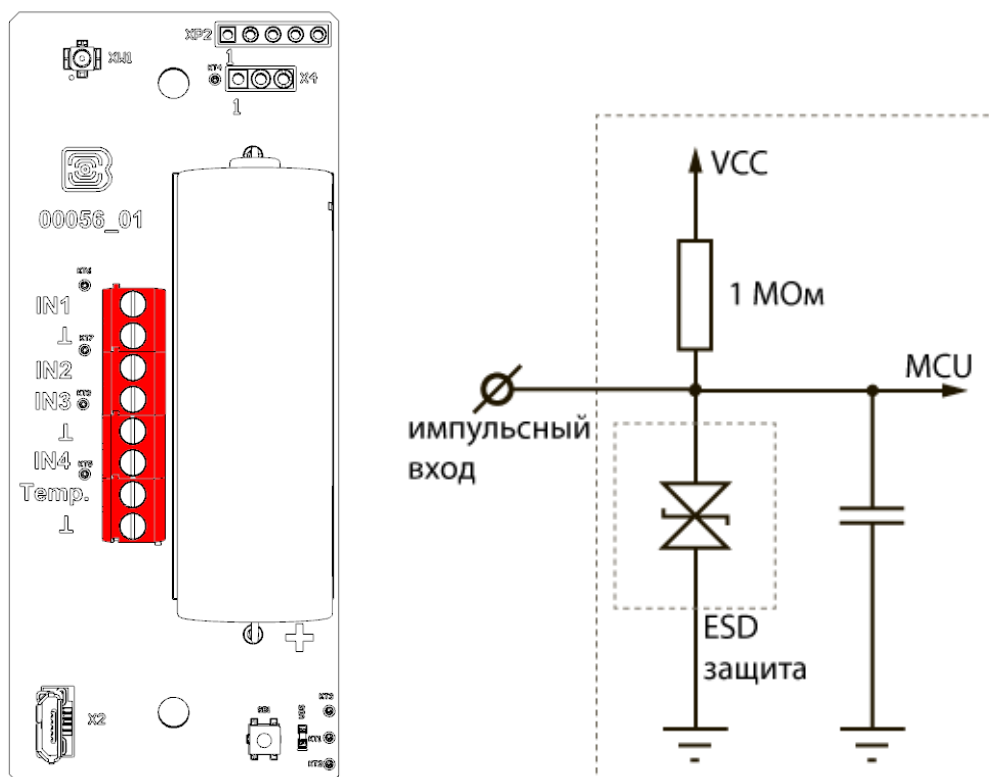
6 – светодиодный индикатор

7 – кнопка запуска

8 – USB-порт

ОПИСАНИЕ КОНТАКТОВ

При подключении радиомодема к внешним устройствам следует учитывать внутреннюю схемотехнику его импульсных входов, приведенную на схеме ниже.



Счетчик импульсов оснащен алгоритмом антидребезга с постоянной времени 5 мс. Подсчет импульсов осуществляется для частот до 200 Гц.

Счетчик импульсов имеет 4 пары контактов и позволяет подключать цепи со следующими типами замыкающих контактов:

- геркон;
- механическая кнопка;
- «открытый коллектор».



Оборудование с импульсным выходом типа NAMUR не поддерживается

Полярность имеет значение только для цепи с «открытым коллектором».

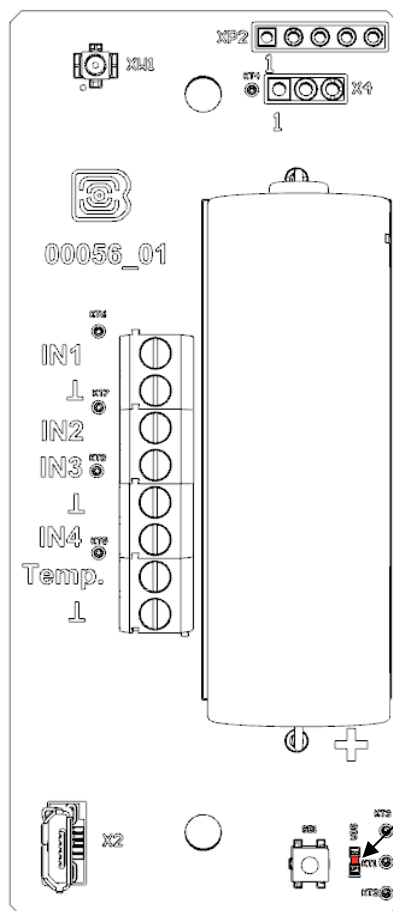
Чтобы сбросить показания импульсов на входах, необходимо перевести устройство в режим «Склад» длительным (более 5 секунд) нажатием на кнопку на плате.

Импульсные входы могут быть настроены для использования в режиме «Охрана» с помощью программы «Vega LoRaWAN Configurator». В таком случае устройство не осуществляет подсчет импульсов на «Охранном» входе, а только следит за изменением его состояния. В случае срабатывания «Охранного» входа устройство активируется и отправляет в сеть сообщение с сигналом тревоги.




Кроме того, на плате расположена пара контактов для подключения внешнего терморезистора, это контакты «Temp.» и «L». При подключении терморезистора следует настроить параметры отправки его показаний в программе «Vega LoRaWAN Configurator».

ИНДИКАЦИЯ УСТРОЙСТВА

Устройство имеет один светодиодный индикатор красного цвета, расположенный на плате. Индикация используется только на этапе активации устройства в сети LoRaWAN® и при смене режимов работы.



Расположение
светодиодного
индикатора
на плате

СИГНАЛ ИНДИКАТОРА		ЗНАЧЕНИЕ
	Короткие вспышки	Идет процесс присоединения к сети
	Одна длинная вспышка в течение 5 с	Устройство успешно присоединено к сети и в активном режиме
	Три вспышки по 1 с	Попытка присоединения окончилась неудачей или переход в режим «Склад»



В случае неуспешной попытки присоединения к сети устройство продолжит накопление данных и будет осуществлять попытки присоединения к сети раз в 6 часов

РЕКОМЕНДАЦИИ ПО МОНТАЖУ


Для обеспечения устойчивой радиосвязи между базовой станцией и оконечным устройством рекомендуется избегать установки оборудования в места, представляющие собой непреодолимые преграды для прохождения радиосигнала, такие как: армированные перекрытия и стены, подвальные помещения, подземные сооружения и колодцы, стальные короба и т. д.

При разворачивании сети, включающей в себя большое количество оконечных устройств, необходимым этапом является выполнение работ по радиопланированию с проведением натурных экспериментов.



Перед началом монтажных работ необходимо убедиться, что на оборудовании установлена последняя версия прошивки

Для осуществления монтажа понадобится:

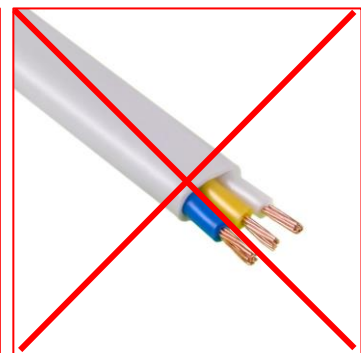
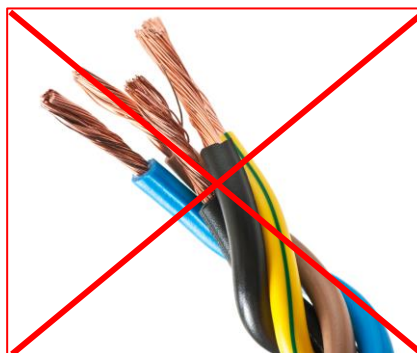
- ⦿ отвертка крестовая ;
- ⦿ нож для зачистки провода;
- ⦿ ноутбук.

Пошаговый монтаж выглядит следующим образом:

1. Настройка всех устройств и подключение их в общую сеть (см. Руководство по разворачиванию сети) – как правило выполняется в офисе.
2. Определение удачных мест для монтажа на объекте с помощью тестера сети.
3. Обесточивание подключаемого оборудования, приборов учета и пр.
4. Размещение проводов в гермовводе. Необходимо помнить, что провода должны быть объединены в единый кабель круглого сечения диаметром 5-6 мм.

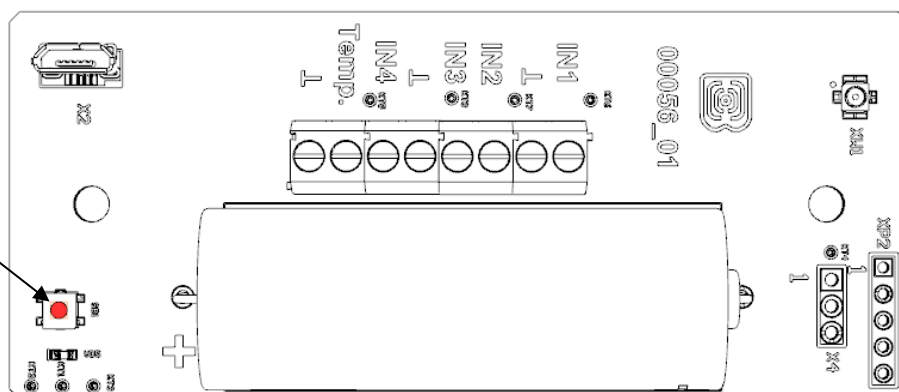


Внутри гермоввода установлен уплотнитель, обеспечивающий соблюдение заявленной степени защиты корпуса устройства. При удалении уплотнителя, а также при установке кабеля другого диаметра или сечения возможно ухудшение характеристик устройства вплоть до выхода из строя вследствие попадания влаги внутрь корпуса



5. Подключение всех необходимых проводов в клеммы СИ-22.
6. При первом подключении питания устройство автоматически переходит в режим «Активный» и приступает к регистрации в сети. Но если устройство с подключенной батареей было переведено в режим «Склад» длительным (более 5 сек) нажатием на кнопку запуска, то включение осуществляется нажатием на кнопку.

Расположение
кнопки запуска на
плате



7. С помощью ноутбука убедиться, что устройство успешно передает данные.
8. Перед сборкой устройства необходимо сбросить накопленные при тестировании и подключении импульсы путем перевода устройства в режим «Склад» нажатием кнопки в течении 5 сек.
9. Включить устройство, нажав кнопку запуска.
10. Сборка устройства.

4 ПРОТОКОЛ ОБМЕНА – ВЕРСИЯ 2.0

В данном разделе описана последняя версия протокола обмена данными СИ-22 с сетью LoRaWAN®. Версия протокола устройства отображается в «Конфигураторе» во вкладке «Информация».



В полях, состоящих из нескольких байт, используется порядок следования little endian

СЧЕТЧИК ИМПУЛЬСОВ ВЕГА СИ-22 ПЕРЕДАЕТ ПАКЕТЫ СЛЕДУЮЩИХ ТИПОВ.

1. Пакет с текущими показаниями

Передается регулярно или по событию на LoRaWAN порт 2

Размер в байтах	Описание поля	Тип данных
1 байт	Причина передачи пакета: 00 – Передача по времени 01 – Сработал охранный вход 1 02 – Сработал охранный вход 2 03 – Сработал охранный вход 3 04 – Сработал охранный вход 4 05 – Температуры вышла за установленные пороги	uint8
1 байт	Заряд батареи, %	uint8
4 байта	Время формирования пакета (unixtime UTC)	uint32
2 байта	Температура, °C (домноженная на 10)	int16
4 байта	Показания на входе 1 (в зависимости от типа - число импульсов, либо состояние 0 – разомкнут, 1 - замкнут)	uint32
4 байта	Показания на входе 2 (в зависимости от типа - число импульсов, либо состояние 0 – разомкнут, 1 - замкнут)	uint32
4 байта	Показания на входе 3 (в зависимости от типа - число импульсов, либо состояние 0 – разомкнут, 1 - замкнут)	uint32
4 байта	Показания на входе 4 (в зависимости от типа - число импульсов, либо состояние 0 – разомкнут, 1 - замкнут)	uint32
1 байт	Выход температуры за установленные пороги («0» - нет превышения, «1» - есть превышение)	uint8
1 байт	Нижний температурный порог (от -128 °C до +127 °C)	int8
1 байт	Верхний температурный порог (от -128 °C до +127 °C)	int8



Если терморезистор не подключен к счетчику (контакты «Therm» и «L»), в поле «Температура» будет передаваться значение -1000 °С для индикации обрыва или неисправности терморезистора
 При коротком замыкании термодатчика в поле «Температура» будет передаваться значение -1270 °С

Счетчик содержит в себе встроенные часы с календарем, время и дата на которых задается при производстве, а также могут быть скорректированы в процессе эксплуатации. Формирование пакетов с текущими показаниями происходит в моменты времени, кратные заданному в настройках периоду сбора данных:

- Для интервала 1 час: передаются показания на начало текущего часа;
- Для интервала 6 часов: передаются показания на 00:00, 06:00, 12:00, 18:00;
- Для интервала 12 часов: передаются показания на 00:00, 12:00;
- Для интервала 24 часа: передаются показания на 00:00 текущих суток.

При снятии показаний учитывается заданный в настройках часовой пояс.

2. Пакет с запросом корректировки времени

Передается один раз в 7 дней на LoRaWAN порт 4

Размер в байтах	Описание поля	Тип данных
1 байт	Тип пакета, для данного пакета == 255	uint8
4 байта	Время модема на момент передачи пакета (unixtime UTC)	uint32

После получения пакета данного типа приложение может отправить модему пакет с корректировкой времени.

3. Пакет с настройками

Передается устройством на LoRaWAN порт 3 при получении команды запроса настроек, а также после присоединения к сети.

Размер в байтах	Описание поля	Тип данных
1 байт	Тип пакета, для данного пакета == 0	uint8
2 байт	ID параметра	uint16
1 байт	Длина данных (len)	uint8
len байт	Значение параметра	-----
2 байт	ID параметра	uint16
1 байт	Длина данных (len)	uint8
len байт	Значение параметра	-----
...
2 байт	ID параметра	uint16
1 байт	Длина данных (len)	uint8
len байт	Значение параметра	-----

СЧЕТЧИК ИМПУЛЬСОВ ВЕГА СИ-22 ПРИНИМАЕТ ПАКЕТЫ СЛЕДУЮЩИХ ТИПОВ.
1. Пакет с корректировкой времени

Передается приложением на LoRaWAN порт 4.

Размер в байтах	Описание поля	Тип данных
1 байт	Тип пакета, для данного пакета == 255	uint8
8 байт	Величина в секундах, на которую нужно скорректировать время. Может быть положительной или отрицательной	int64

2. Пакет с запросом настроек

Передается приложением на LoRaWAN порт 3.

Размер в байтах	Описание поля	Тип данных
1 байт	Тип пакета, для данного пакета == 1	uint8

В ответ на данный пакет устройство пришлет пакет с настройками

3. Пакет с настройками

Полностью идентичен пакету от устройства.

Размер в байтах	Описание поля	Тип данных
1 байт	Тип пакета, для данного пакета == 0	uint8
2 байт	ID параметра	uint16
1 байт	Длина данных (len)	uint8
len байт	Значение параметра	-----
2 байт	ID параметра	uint16
1 байт	Длина данных (len)	uint8
len байт	Значение параметра	-----
...
2 байт	ID параметра	uint16
1 байт	Длина данных (len)	uint8
len байт	Значение параметра	-----

Передаваемый на устройство пакет с настройками может содержать не все настройки, поддерживаемые устройством, а только ту их часть, которую необходимо изменить.

Таблица ID настроек СИ-22 и их возможных значений

ID настройки	Описание	Длина данных	Принимаемые значения
4	Запрашивать подтверждение	1 байт	1 – запрашивать 2 – не запрашивать
12	Режим входа 1	1 байт	1 – импульсный 2 - охранный
13	Режим входа 2	1 байт	1 – импульсный 2 - охранный
14	Режим входа 3	1 байт	1 – импульсный 2 - охранный
15	Режим входа 4	1 байт	1 – импульсный 2 - охранный
16	Период передачи данных	1 байт	1 – 1 час 2 – 6 часов 3 – 12 часов 4 – 24 часа 5 – 5 минут 6 – 15 минут 7 – 30 минут
49	Период сбора данных	1 байт	1 – 1 час 2 – 6 часов 3 – 12 часов 4 – 24 часа 5 – 5 минут 6 – 15 минут 7 – 30 минут
55	Часовой пояс, в минутах	2 байт	от -720 до 840
78	Период накопления данных при выходе температуры за пороги	1 байт	1 – 1 час 2 – 6 часов 3 – 12 часов 4 – 24 часа 5 – 5 минут 6 – 15 минут 7 – 30 минут
79	Отправлять данные немедленно при выходе температуры за пороги	1 байт	0 – выключено 1 – включено
80	Нижний порог температуры	1 байт	От -128 до +127
81	Верхний порог температуры	1 байт	От -128 до +127

5 ПРАВИЛА ХРАНЕНИЯ И ТРАНСПОРТИРОВАНИЯ

Счётчики импульсов Вега СИ-22 должны храниться в заводской упаковке в отапливаемых помещениях при температуре от +5 °С до +40 °С и относительной влажности не более 85%.

Транспортирование счетчиков импульсов допускается в крытых грузовых отсеках всех типов на любые расстояния при температуре от -40 °С до +85 °С.

Длительное хранение устройства в режиме "Склад" (более 6 месяцев) может приводить к пассивации батареи.

6 КОМПЛЕКТ ПОСТАВКИ

Счетчик импульсов поставляется в следующей комплектации:

Счетчик импульсов Вега СИ-22 – 1 шт.

Антенна LoRa – 1 шт.

Паспорт – 1 шт.

7 ГАРАНТИЙНЫЕ ОБЯЗАТЕЛЬСТВА

Изготовитель гарантирует соответствие изделия действующей технической документации при соблюдении условий хранения, транспортирования и эксплуатации, указанных в «Руководстве по эксплуатации».

Гарантийный срок эксплуатации – 36 месяцев. Гарантия не распространяется на элементы питания.

Гарантийный срок эксплуатации исчисляется со дня отметки о продаже в паспорте изделия, а при отсутствии такой отметки с даты выпуска. В течение гарантийного срока изготовитель обязан предоставить услуги по ремонту или заменить вышедшее из строя устройство или его составные части.

Изготовитель не несёт гарантийных обязательств при выходе изделия из строя, если:

- ⦿ изделие не имеет паспорта;
- ⦿ в паспорте не проставлен штамп ОТК и/или отсутствует наклейка с информацией об устройстве;
- ⦿ заводской номер (DevEUI, EMEI), нанесённый на изделие, отличается от заводского номера (DevEUI, EMEI), указанного в паспорте;
- ⦿ изделие подвергалось вмешательствам в конструкцию и/или программное обеспечение, не предусмотренным эксплуатационной документацией;
- ⦿ изделие имеет механические, электрические и/или иные повреждения и дефекты, возникшие при нарушении условий транспортирования, хранения и эксплуатации;
- ⦿ изделие имеет следы ремонта вне сервисного центра предприятия-изготовителя;
- ⦿ компоненты изделия имеют внутренние повреждения, вызванные попаданием внутрь посторонних предметов/жидкостей и/или стихийными бедствиями (наводнение, пожар и т. п.).

Средний срок службы изделия – 7 лет.

При возникновении гарантийного случая следует обратиться в сервисный центр по адресу:

630009, г. Новосибирск, ул. Большевистская, 119А.

Контактный телефон +7 (383) 206-41-35.

e-mail: remont@vega-absolute.ru

ИНФОРМАЦИЯ О ДОКУМЕНТЕ

Заголовок	Счетчик импульсов Вега СИ-22
Тип документа	Руководство
Код документа	В02-СИ22-01
Номер и дата последней ревизии	12 от 16.08.2022

История ревизий

Ревизия	Дата	Имя	Комментарии
01	27.11.2018	КЕВ	Дата создания документа
02	22.01.2019	КЕВ	Добавлен раздел « Маркировка », добавлен AppEui устройства в тех.характеристики, описание настройки по воздуху , изменения в протоколе обмена , изменения в комплектации
03	24.01.2019	КЕВ	Исправлена неточность в протоколе обмена – тип пакета с запросом настроек и с настройками
04	30.05.2019	КЕВ	Исправлен комплект поставки
05	10.09.2019	КЕВ	Исправлены технические характеристики (убран внешний терморезистор), новая рекомендация
06	13.12.2019	КЕВ	Изменился AppEui устройства по умолчанию, изменения в протоколе обмена , добавлена информация по гермовводу
07	09.04.2020	КЕВ	Изменения в протоколе обмена
08	15.09.2020	КЕВ	AppEui устройства убран из тех. характеристик , изменения функционала , добавлены пороги температуры, изменения в протоколе обмена
09	23.10.2020	КЕВ	Добавлена версия протокола обмена
10	30.04.2021	КЕВ	Ошибка в протоколе обмена (поле «Причина передачи пакета» не битовое), изменения в условиях гарантии
11	11.08.2021	ПАВ	Плановая ревизия документации
12	16.08.2022	ХМА	Мелкие правки



vega-absolute.ru

Руководство по эксплуатации © ООО «Вега-Абсолют» 2018-2022